



Sendereinstellungen

WICHTIG: Der eingebaute Empfänger ist speziell für den Betrieb in diesem Flugzeug programmiert.

Um das Flugzeug mit dem SAFE System zu betreiben müssen Sie ihren optionalen DSM2/DSMX Empfänger anhand der unten aufgeführten Einstellungen programmieren.

- Die SAFE Flightmodes (Flugzustände) werden mit dem Kanal 5 Signal (hoch, mitte, niedrig) geschaltet
- Der Panik-Rettungs-Mode wird mit dem Kanal 6 Signal (hoch, niedrig) geschaltet

WICHTIG: Mit einem Sender mit 2-Positionen Kanal 5 Schalter können Sie nur die Flight Modes Position 0 oder Position 2 Modes schalten.

Falls möglich, sollten Sie dem Kanal 5 einen 3-Positionsschalter zuweisen damit sie alle 3

Flightmodes schalten können. (Bitte lesen Sie dazu die Bedienungsanleitung ihres Senders)

Bitte lesen Sie in der Bedienungsanleitung ihres Sender für mehr Informationen über die Programmierung nach.

Einstellungen Nicht-Computersender (DX4e und DX5e)

Sender	SAFE Mode-schalter	Panikschafter	Unterstützte SAFE Flight Modes
Gas, Querruder, Höhen- und Seitenruder in Normalposition			
DX4e (2-Positionsschalter)	ACT/AUX Schalter	Trainer Button	2-Positions Flightmode
DX4e (3-Positionsschalter)	Kanal 5 Schalter	Trainer Button	3-Positions Flightmode
DX5e (2-Positionsschalter)	Kanal 5 Schalter	Trainerschalter	2-Positions Flightmode
DX5e (3-Positionsschalter)	Kanal 5 Schalter	Trainerschalter	3-Positions Flightmode

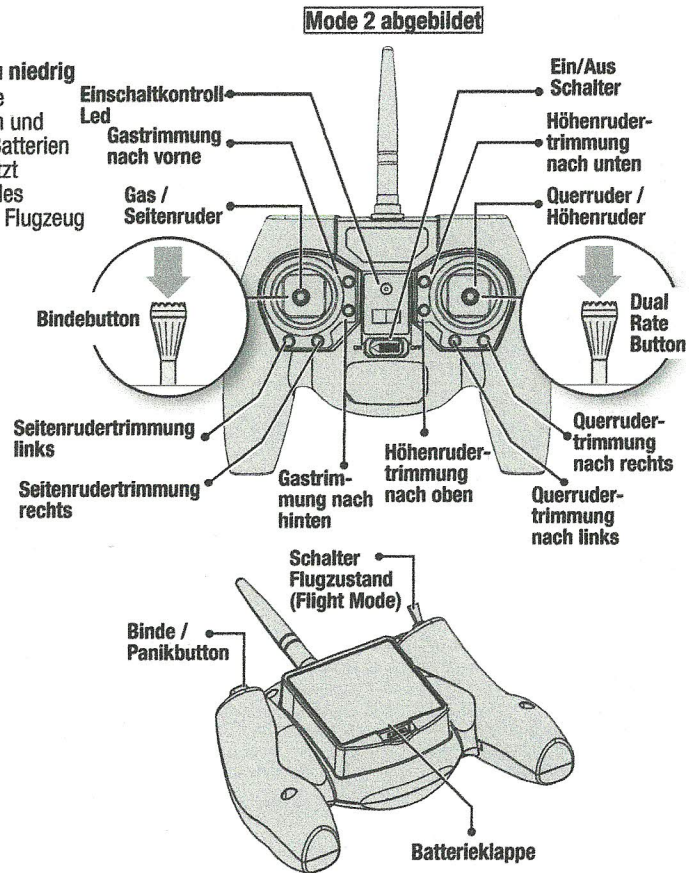
Programmierung Computersender (DX6i, DX6, DX7S, DX8, DX9, DX10t und DX18)

Beginnen Sie die Programmierung mit einem leeren Modellspeicher. Führen Sie falls notwendig ein Modellreset auf dem Speicherplatz durch und benennen dann das Modell.

Stellen Sie Dual Rate auf:	HIGH 100%
	LOW 70%
DX6i	1. Gehen Sie in das SETUP LIST MENU
	2. Wählen Sie den MODELTYPE: ACRO
	3. Reversieren Sie den: Gear Channel (Fahrwerkskanal)
	4. Gehen Sie in das: ADJUST LIST MENU
	5. Stellen Sie den TRAVEL ADJ: Gear/Fmode (0) ↑ 100%; Gear/Fmode (1) ↓ 40%
	6. Stellen Sie die Klappen FLAPS: Norm ↑ 100; LAND ↓ 100
	7. Programmieren Sie MIX 1: ACT; Gear → Gear ACT, RATE D 0%; U + 100%, SW MIX, TRIM INH
Als Ergebnis:	Mit dem Gear und Mix Schalter schalten Sie die 3 SAFE Modes Gear 0; Mix 0 = Anfänger Mode Gear 1; Mix 0 = Fortgeschrittener Mode Gear 1; Mix 1 = Expertenmode Mode Der Klappenschalter aktiviert die Panikfunktion Position 0, Panikfunktion Aus, Position 1 Panikfunktion ein.
DX7S DX8	1. Gehen Sie in die Systemeinstellung
	2. Wählen Sie als Modelltyp Flugzeug
	3. Schalterauswahl: Alle Schalter auf AUS und dann Trainer auf AUX1, Klappe auf FW
	4. Gehen Sie in die Funktionsliste
	5. Servoeinstellung; Reverse AUX 1
Als Ergebnis:	Der Klappen/ Gyro Schalter schaltet die drei SAFE Modes (Beginner, Fortgeschrittener, Experte) Der Trainer Binde Button aktiviert die Panikfunktion.
DX6 DX9 DX10t DX18	1. Gehen Sie in die Systemeinstellung
	2. Wählen Sie als Modelltyp Flugzeug
	3. Gehen Sie in die Kanalzuordnung und klicken weiter zur Kanalquelle. Stellen Sie GEAR:D (DX10t GEAR.A) AUX1 : i (DX10t: AUX1: Rechter Taster)
	4. Gehen Sie in die Funktionsliste
	5. Stellen Sie Servoeinstellung: Reverse AUX1
Als Ergebnis:	Mit dem Schalter D (DX10t:A) schalten Sie die 3 SAFE Modes (0 Anfänger / 1 Fortgeschrittener / 2 Experte) Mit dem Binde / I Button (DX10t: R-Tippschalter) aktivieren Sie den Panikschafter

Sender

Warnung Batteriespannung zu niedrig
Fällt die Akkuspannung unter die kritische Grenze ertönt ein Alarm und die Spannungs-LED blinkt. Die Batterien müssen dann unverzüglich ersetzt werden. Sollte dieses während des Fluges passieren landen Sie das Flugzeug sofort und sicher wie möglich.



Einsetzen der Senderbatterien

Nehmen Sie die Akkuklappe ab und setzen die vier im Lieferumfang enthaltenen Batterien polrichtig ein und setzen die Akkuklappe wieder auf.

